

**Выключатель бесконтактный
оптический
(диффузный)**

O01-NO/NC-PNP

(Л63, с регулировкой)

**Паспорт
O01-NO/NC-PNP ПС**

2021г.

1 Назначение

Оптический выключатель (датчик) серии «О» - это электронное устройство, обнаруживающее контролируемый объект, который отражает оптическое излучение, и имеет полупроводниковый (релейный) коммутационный элемент управления исполнительным устройством.

Является элементом автоматизированных систем управления технологическими процессами. Предназначен для работы во взрывобезопасной среде, не содержащей агрессивных газов и паров в концентрациях, приводящих к разрушению материала корпуса.

2 Принцип действия

Оптические выключатели серии «О» состоят из приемника и излучателя, расположенные в одном корпусе. Луч излучателя диффузно отражается от контролируемого объекта и попадает в приемник.

3 Технические характеристики

Типоразмер, мм	M18x1
Зона чувствительности, Sd, мм	10...150
Слепая зона, % от Sd, не более	10
Угол излучения, θ 1/2°	6±1
Допустимая внешняя освещенность, Лк, не более	5000
Гистерезис, %, не более	10
Диапазон питающих напряжений, В	10-30[DC]
Номинальное напряжение питания, В	24[DC]
Пульсация питающего напряжения, %, не более	10
Падение напряжения на датчике, В, не более	2.1
Ток нагрузки, мА, не более	400
Ток потребления, мА, не более	25
Максимальная частота переключения, Гц	100
Наличие комплексной защиты/ от переплюсовки	Есть
Наличие индикации включения	Есть
Способ подключения/ Тип кабеля/ Длина, м	Кабель/ ПМВ 4x0,25 мм ² / 2
Степень защиты по ГОСТ 14254-2015	IP65
Рабочая температура окружающей среды, °С	-25...+75*
Материал корпуса датчика/ гайки	Л63/ Л63
Материал оптики	Пластик
Масса, г., не более	150

* При относительной влажности 0...85% без образования конденсата.

Изготовитель оставляет за собой право вносить изменения в конструкцию и принципиальную схему изделия, не ухудшающие его характеристики, без уведомления потребителя.

4 Дополнительная информация

Момент затяжки крепежа, Нм , не более 18

5 Комплектность поставки

Паспорт (на партию)	1 шт.
Датчик O01-NO/NC-PNP	1 шт.
Гайка M18x1	2 шт.

6 Указание мер безопасности

Все подключения и переключения датчика производить при отключенном напряжении питания.

Способ защиты от поражения электрическим током датчика по ГОСТ Р 58698-2019, соответствует классу 0.

7 Указания по установке и эксплуатации

- Закрепить датчик на объекте с учетом допустимых моментов затяжек (п 4).
- Рабочее положение - любое.
- Подключать датчик в строгом соответствии с ПУЭ, маркировкой и схемой подключения.
- Режим работы ПВ100.
- Для исключения влияния датчиков, расстояние между ними должно быть не менее 500 мм.
- Загрязнение недопустимо. Отсутствие загрязнения или наличие только сухого, нетокопроводящего загрязнения активной поверхности датчика (Пункт 6.1.3.2. МЭК 60947-1 2004. Степень загрязнения 1).

Недопустимо образование конденсата на активной поверхности датчика.

8 Правила хранения и транспортировки

Условия хранения в складских помещениях:

- Температура..... +5...+35°C
- Влажность, не более..... 85%

Условия транспортирования:

- Температура.....-50...+50°C
- Влажность, не более..... 98% (при 35°C)

9 Сведения об утилизации

Выключатель не содержит материалов, оказывающих вредное влияние на окружающую среду и здоровье человека и не требует специальных мер по утилизации. Порядок утилизации определяет организация, эксплуатирующая выключатель.

10 Гарантийные обязательства

Гарантийный срок 24 месяца со дня ввода в эксплуатацию, но не более 36 месяцев со дня отгрузки потребителю. Предприятие-изготовитель в течении гарантийного срока

производит замену вышедшего из строя датчика бесплатно, при условии соблюдения правил транспортировки, хранения, монтажа, эксплуатации.

Соответствует ГОСТ IEC 60947-5-2-2012.

11 Сведения о сертификации

Датчик сертификации не подлежит.

12 Свидетельство о приемке

Датчик соответствует технической документации и признан годным к эксплуатации.

Дата выпуска _____

Представитель ОТК _____

Партия _____

Количество _____

М.П.

Габаритный чертеж

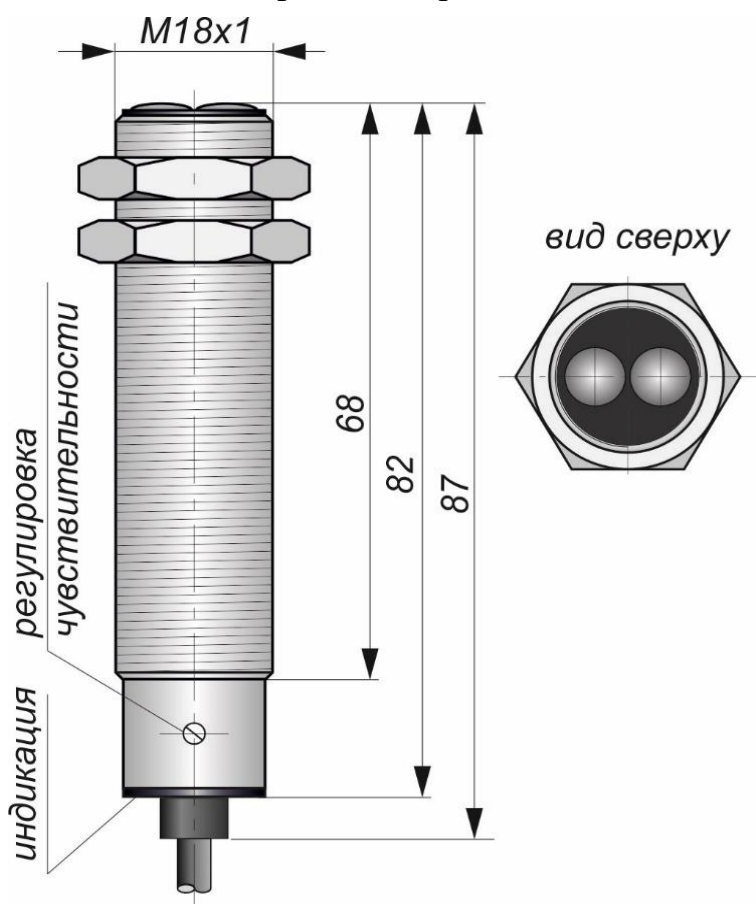


Схема соединения

Переключающий контакт



Дополнительные сведения: _____

Согласовано:

Должность

Фамилия/Подпись

Дата

O01-NO/NC-PNP (Л63, с регулировкой)