



**Выключатель бесконтактный  
герконовый**

**DG14RP18P-CD-NO/NC-I-1,5-SS-M3.2**

**Паспорт**

**DG14RP18P-CD-NO/NC-I-1,5-SS-M3.2 ПС**

2024г.



## 1 Назначение

Герконовый выключатель (датчик) предназначен для контроля магнитного поля в области активной поверхности датчика. Контакты геркона замыкаются (размыкаются) при наличии магнитного поля, управляя исполнительным устройством.

Является элементом автоматизированных систем управления технологическими процессами. Предназначен для работы во взрывобезопасной среде, не содержащей агрессивных газов и паров в концентрациях, приводящих к разрушению материала корпуса.

Соответствует ГОСТ ИЕС 60947-5-2-2012.

## 2 Принцип действия

Датчик имеет магнитную систему с герконом, в качестве активного элемента. Ферромагнитные контакты геркона замыкаются (размыкаются) при появлении магнитного поля в зоне чувствительной поверхности и вызывают изменение коммутационного состояния датчика.

## 3 Технические характеристики

|   |   |
|---|---|
| Типоразмер, мм  | 80x18x14                                    |
| Расстояние срабатывания, мм   | 25...35                                     |
| Максимальное коммутируемое напряжение, В                                    | 150[AC/DC]                                  |
| Максимальный коммутируемый ток, А   | 3   |
| Максимальная мощность нагрузки, Вт/ВА                                       | 120[AC/DC]                                  |
| Падение напряжения на датчике, В, не более                                  | 0,25  |
| Максимальная частота переключения, Гц                                       | 50  |
| Количество срабатываний максимальное (в зависимости от режима эксплуатации) | $1 \times 10^4 \dots 5 \times 10^6$         |
| Наличие индикации включения   | Нет   |
| Способ подключения/ Тип кабеля/ Длина, м                                    | Кабель/ ПМВ МБ 3x0,34 мм <sup>2</sup> / 1,5 |
| Степень защиты по ГОСТ 14254-2015   | IP67  |
| Рабочая температура окружающей среды, °С                                    | -25...+75                                   |
| Материал корпуса датчика/ гайки   | Пластмасса                                  |
| Материал корпуса магнитной системы  | Пластмасса                                  |
| Магнитная система   | M3.2  |
| Масса, г., не более   |   |

Изготовитель оставляет за собой право вносить изменения в конструкцию и принципиальную схему изделия, не ухудшающие его характеристики, без уведомления потребителя.

## 4 Дополнительная информация

|                                      |     |
|--------------------------------------|-----|
| Момент затяжки крепежа, Нм, не более | 8,0 |
|--------------------------------------|-----|



## 5 Комплектность поставки

|   |       |
|---|-------|
| Паспорт (на партию)                     | 1 шт. |
| Датчик DG14RP18P-CD-NO/NC-I-1,5-SS-M3.2 | 1 шт. |

## 6 Указание мер безопасности

Все подключения и переключения датчика производить при отключенном напряжении питания.

Способ защиты от поражения электрическим током датчика по ГОСТ Р 58698-2019, соответствует классу II.

## 7 Указания по установке и эксплуатации

- Закрепить датчик на объекте с учетом допустимых моментов затяжек (п.4).
- Рабочее положение - любое.
- Подключать датчик в строгом соответствии с ПУЭ, маркировкой и схемой подключения.
- Режим работы ПВ100.
- Для исключения влияния датчиков, расстояние между ними должно быть не менее расстояния срабатывания.
- Допустимо загрязнение с конденсацией влаги на чувствительной поверхности датчика (Пункт 6.1.3.2. МЭК 60947-1 2004. Степень загрязнения 3).
- Не допускаются эксплуатационные изгибы кабеля радиусом менее 30мм при температуре ниже минус 10 °С.

## 8 Правила хранения и транспортировки

Условия хранения в складских помещениях:

- Температура..... +5...+35°С
- Влажность, не более..... 85%

Условия транспортирования:

- Температура..... -50...+50°С
- Влажность, не более..... 98% (при 35°С)

## 9 Сведения об утилизации

Выключатель не содержит материалов, оказывающих вредное влияние на окружающую среду и здоровье человека и не требует специальных мер по утилизации. Порядок утилизации определяет организация, эксплуатирующая выключатель.

## 10 Гарантийные обязательства

Гарантийный срок 24 месяца со дня ввода в эксплуатацию, но не более 36 месяцев со дня отгрузки потребителю. Предприятие-изготовитель в течении гарантийного срока производит замену вышедшего из строя датчика бесплатно, при условии соблюдения правил транспортировки, хранения, монтажа, эксплуатации.



### 11 Сведения о сертификации

Датчик сертификации не подлежит.

### 12 Свидетельство о приемке

Датчик соответствует технической документации и признан годным к эксплуатации.

Дата выпуска \_\_\_\_\_

Представитель ОТК \_\_\_\_\_

Партия \_\_\_\_\_

М.П.

Габаритный чертеж

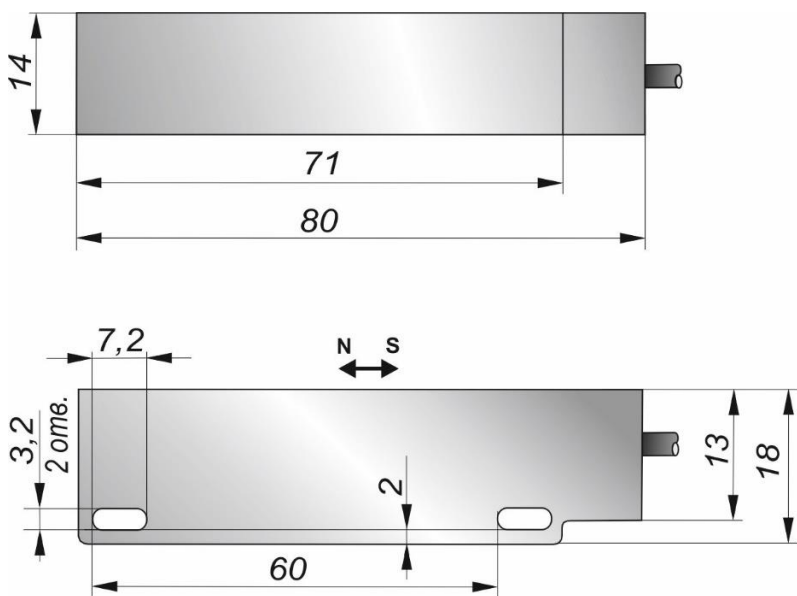
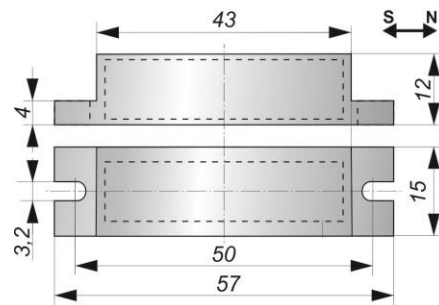


Схема соединения



Магнитная система «М3.2»



Дополнительные сведения: \_\_\_\_\_

Согласовано:

Должность

Фамилия/Подпись

Дата