

ПАСПОРТ
Датчик - реле температуры ДРТ
T02 10-NO-R

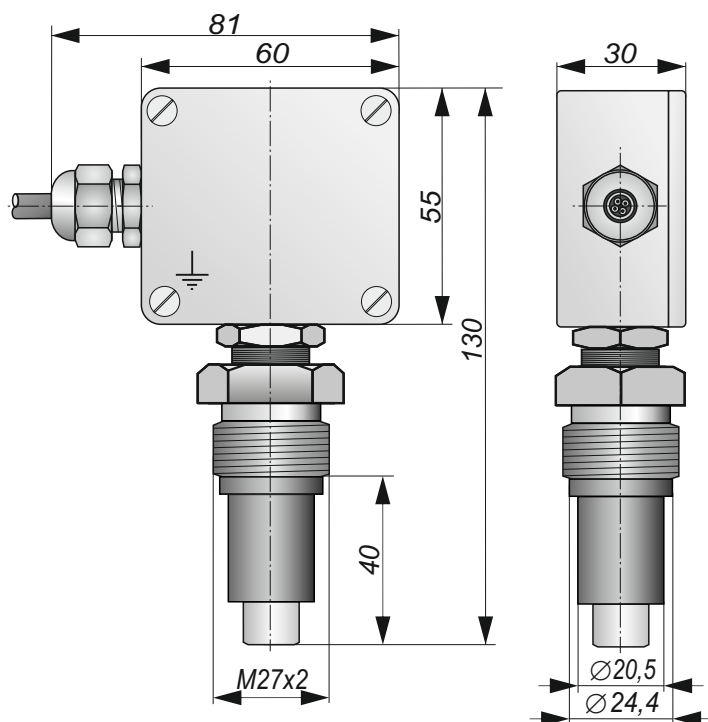
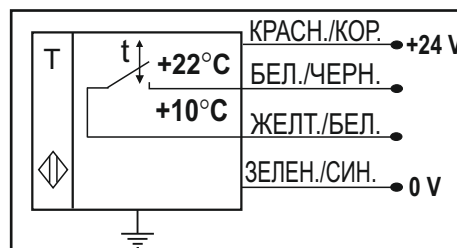


Схема подключения



Фикс. температура срабатывания (уставка), °С	+ 55
Основная погрешность уставки, не более, °С	±2
Фикс. зона возврата в сторону понижения от уставки °С	+12
Коммутация нагрузки при напряжении питания 230V 50Гц, - активная, Вт	1700
- индуктивная, Вт	150
Напряжение питания постоянным током, В, Ураб.	18...30
Пульсация питающего напряжения, %, не более	15
Собственная потребляемая мощность, Вт, не более	3
Сопротивление изоляции при испытательном напряжении 500В в нормальных условиях, МОм, не менее	10
Защита от переплюсовки Ураб.	Есть
Рабочая температура окружающей среды, °С	- 40 ... + 50
Материал корпуса	Д16Т
Материал погружной части	Текаформ
Способ подключения/ Длина, м	Кабель ПМВ-У 4x0,75 мм ² / 2
Электрическая прочность изделия соответствует	ГОСТ 9219-88
Электрическая прочность изоляции соответствует	ГОСТ 15150-69
Защита от поражения эл.током соответствует	ГОСТ 12.2.007.0-75
Климатическое исполнение соответствует	ГОСТ15150-69
Степень защиты по ГОСТ 14254-96 корпус/сенсор	IP67/IP68
Масса, г, не более	400

Назначение:

Датчик-реле температуры предназначен для коммутации нагрузки при фиксированной температуре срабатывания.

Дата изготовления:

Количество:

Гарантия на продукцию: 2 года.

Партия №

Подпись _____