

EAC

**Датчик бесконтактный
индуктивный**

I39-NO/NC-NPN

(с регулировкой)

Артикул: 19785

**Паспорт
I39-NO/NC-NPN ПС**

2026г.



1 Назначение

Индуктивный выключатель (датчик) предназначен для преобразования бесконтактного воздействия металла в электрический сигнал управления исполнительным устройством.

Является элементом автоматизированных систем управления технологическими процессами. Предназначен для работы во взрывобезопасной среде, не содержащей агрессивных газов и паров в концентрациях, приводящих к разрушению материала корпуса.

Соответствует ГОСТ IEC 60947-5-2-2024.

2 Принцип действия

Датчик имеет чувствительную поверхность, предназначенную для контроля наличия металлических объектов. Попадание металлического объекта в зону чувствительной поверхности вызывает изменение коммутационного состояния датчика.

3 Технические характеристики

Типоразмер, мм	60x60x40
Способ установки	Выносной
Номинальное расстояние переключения, S_n , мм	35
Рабочее расстояние переключения, S_a , мм, $0 \leq S_a \leq 0.81 S_n$	28,4(14,2...42,6)
Гистерезис, %, не более	10
Диапазон питающих напряжений, В	10-30[DC]
Номинальное напряжение питания, В	24[DC]
Пульсация питающего напряжения, %, не более	10
Падение напряжения на датчике, В, не более	2,1
Ток нагрузки, мА, не более	500
Ток потребления, мА, не более	15
Остаточный ток (ток утечки), мА, не более	1
Максимальная частота переключения, Гц	100
Наличие комплексной защиты/ от переплюсовки	Есть/ Есть
Наличие индикации включения/ питания	Есть/Есть
Способ подключения / Кол-во жил X сечение / Длина, м	Кабель/ 4x0,25 мм ² / 2
Степень защиты по ГОСТ 14254-2015	IP65
Рабочая температура окружающей среды, °С	-25...+75
Материал корпуса датчика/ гайки	РА6/ -
Масса, г., не более	280

Изготовитель оставляет за собой право вносить изменения в конструкцию и принципиальную схему изделия, не ухудшающие его характеристики, без уведомления потребителя.

4 Дополнительная информация

Момент затяжки крепежа, Нм, не более	8
--------------------------------------	---



5 Комплектность поставки

Паспорт (на партию)	1 шт.
Датчик И39-NO/NC-NPN	1 шт.

6 Указание мер безопасности

Все подключения и переключения датчика производить при отключенном напряжении питания.

Способ защиты от поражения электрическим током датчика по ГОСТ Р 58698-2019, соответствует классу II.

7 Указания по установке и эксплуатации

- Закрепить датчик на объекте с учетом допустимых моментов затяжек (п.4).
- Рабочее положение - любое.
- Подключать датчик в строгом соответствии с ПУЭ, маркировкой и схемой подключения.
- Режим работы ПВ100.
- Для исключения влияния датчиков, расстояние между ними должно быть не менее двойного диаметра чувствительной поверхности.
- Допустимо загрязнение с конденсацией влаги на чувствительной поверхности датчика (Пункт 6.1.3.2. ГОСТ ИЕС 60947-1-2017. Степень загрязнения 3).
- Не допускаются эксплуатационные изгибы кабеля радиусом менее 30мм при температуре ниже минус 10 °С.

8 Правила хранения и транспортировки

Условия хранения в складских помещениях:

- Температура..... +5...+35°С
- Влажность, не более..... 85%

Условия транспортирования:

- Температура..... -50...+50°С
- Влажность, не более..... 98% (при 35°С)

9 Сведения об утилизации

Выключатель не содержит материалов, оказывающих вредное влияние на окружающую среду и здоровье человека и не требует специальных мер по утилизации. Порядок утилизации определяет организация, эксплуатирующая выключатель.

10 Гарантийные обязательства

Гарантийный срок 24 месяца со дня ввода в эксплуатацию, но не более 36 месяцев со дня отгрузки потребителю. Предприятие-изготовитель в течении гарантийного срока производит замену вышедшего из строя датчика бесплатно, при условии наличия читаемого ярлыка, паспорта (не обязательно), отсутствия механических повреждений изделия и его составных частей, соблюдения правил транспортировки, хранения, монтажа, эксплуатации.

11 Сведения о сертификации

Соответствует требованиям:

ТР ТС 004/2011 "О безопасности низковольтного оборудования"

ТР ТС 020/2011 " Электромагнитная совместимость технических средств"

Сертификат соответствия №ЕАЭС RU С-RU.НБ42.В.00840/24 Серия RU № 0431334

12 Свидетельство о приемке

Датчик соответствует технической документации и признан годным к эксплуатации.

Дата отгрузки _____

Представитель ОТК _____

Партия (Зав. №) _____

Количество _____

М.П.

Габаритный чертеж

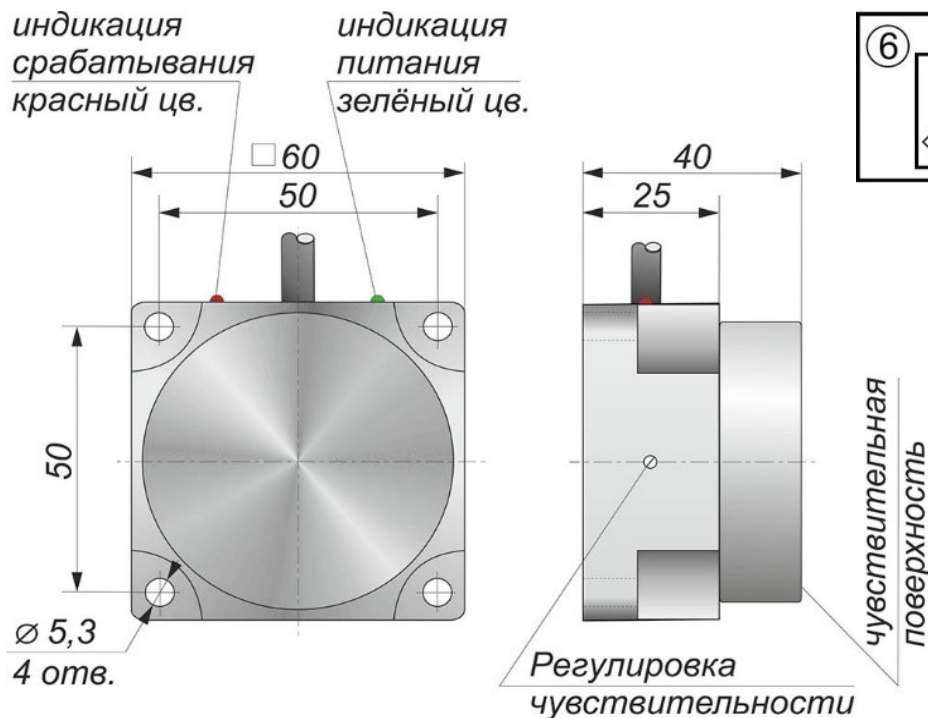


Схема соединения

Переключающий контакт



Дополнительные сведения: _____

Согласовано: _____

Должность

Фамилия/Подпись

Дата