

ООО СКБ «ИНДУКЦИЯ»

454046, г. Челябинск, ул. Стахановцев, д. 120-а, 1 этаж, офис 1

Тел.: (351) 218-41-40

[e-mail: zakaz@skbind.ru](mailto:zakaz@skbind.ru)

www.skbind.ru

**Датчик индуктивный
с аналоговым выходом**

ИДА39-I-PNP-R

(НКУ)

**Паспорт
ИДА39-I-PNP-R ПС**

2021г.

1 Назначение

Бесконтактный принцип действия и пропорциональный сигнал на выходе обеспечивает применение датчиков для измерения расстояния перемещения металлических предметов; контроль толщины, ширины листового материала; измерение угла поворота шестерен и кулачков; контроль и измерение биения валов вращения.

Является элементом автоматизированных систем управления технологическими процессами. Предназначен для работы во взрывобезопасной среде, не содержащей агрессивных газов и паров в концентрациях, приводящих к разрушению материала корпуса.

Соответствует ГОСТ Р 50030.5.2-99 (МЭК 60947-5-2-97).

2 Принцип действия

Принцип действия индуктивного датчика с аналоговым выходом основан на изменении амплитуды генератора при внесении в активную зону датчика металлического предмета. Сигнал генератора детектируется, усиливается и преобразуется в выходной сигнал.

3 Технические характеристики

Типоразмер, мм	60x60x40
Способ установки/ установки в металл	Выносной
Номинальное расстояние действия, S_n , мм	10...36
Рабочее расстояние (линейный диапазон), S_a , мм	12...34
Диапазон питающих напряжений, В	15-30
Диапазон изменения напряжения на выходе, $U_{вых}$, В	0,00
Диапазон изменения тока на выходе, $I_{вых}$, мА	4...20
Сопротивление нагрузки "Выхода по напряжению", R_{min} , кОм	0
Сопротивление нагрузки "Выхода по току", R_{max} , Ом	<500
Максимальная скорость изменения напр. на выходе "U", В/мс	0,0
Максимальная скорость изменения тока на выходе "I", А/с	3,5
Максимальная нелинейность в линейном диапазоне, %	10
Наличие защиты от переплюсовки	Есть
Наличие индикации включения	Есть
Способ подключения/ Тип кабеля/ Длина, м	Разъем/ -
Степень защиты по ГОСТ 14254-2015	IP 67
Рабочая температура окружающей среды, °С	+15...+35
Материал корпуса датчика/ гайки	Полиамид ПА6/ -
Масса, г., не более	280
Изготовитель оставляет за собой право вносить изменения в конструкцию и принципиальную схему изделия, не ухудшающие его характеристики, без уведомления потребителя.	

4 Дополнительная информация

Момент затяжки крепежа, Нм, не более	8,0
--------------------------------------	-----

5 Комплектность поставки

Паспорт (на партию)	1 шт.
Датчик ИДА39-I-PNP-P	1 шт.

6 Указание мер безопасности

Все подключения и переключения датчика производить при отключенном напряжении питания.

Способ защиты от поражения электрическим током датчика по ГОСТ IEC 61140-2012, соответствует классу 0.

7 Указания по установке и эксплуатации

- Закрепить датчик на объекте с учетом допустимых моментов затяжек (п.4).
- Рабочее положение - любое.
- Подключать датчик в строгом соответствии с ПУЭ, маркировкой и схемой подключения.
- Режим работы ПВ100.
- Перед началом работы выдержать датчик под питанием в течении 30 мин.
- Для исключения влияния датчиков, расстояние между ними должно быть не менее двойного наружного диаметра датчика.
- Допустимо загрязнение с конденсацией влаги на чувствительной поверхности датчика (Пункт 6.1.3.2. МЭК 60947-1 2004. Степень загрязнения 3).

8 Правила хранения и транспортировки

Условия хранения в складских помещениях:

- Температура..... +5...+35°C
- Влажность, не более..... 85%

Условия транспортирования:

- Температура..... -50...+50°C
- Влажность, не более..... 98% (при 35°C)

9 Сведения об утилизации

Выключатель не содержит материалов, оказывающих вредное влияние на окружающую среду и здоровье человека и не требует специальных мер по утилизации. Порядок утилизации определяет организация, эксплуатирующая выключатель.

10 Гарантийные обязательства

Гарантийный срок 24 месяца со дня ввода в эксплуатацию, но не более 36 месяцев со дня отгрузки потребителю. Предприятие-изготовитель в течении гарантийного срока производит замену вышедшего из строя датчика бесплатно, при условии соблюдения правил транспортировки, хранения, монтажа, эксплуатации.

11 Сведения о сертификации

Датчик сертификации не подлежит.

12 Свидетельство о приемке

Датчик соответствует технической документации и признан годным к эксплуатации.

Дата выпуска _____

Представитель ОТК _____

Партия _____

Количество _____

М.П.

Габаритный чертеж

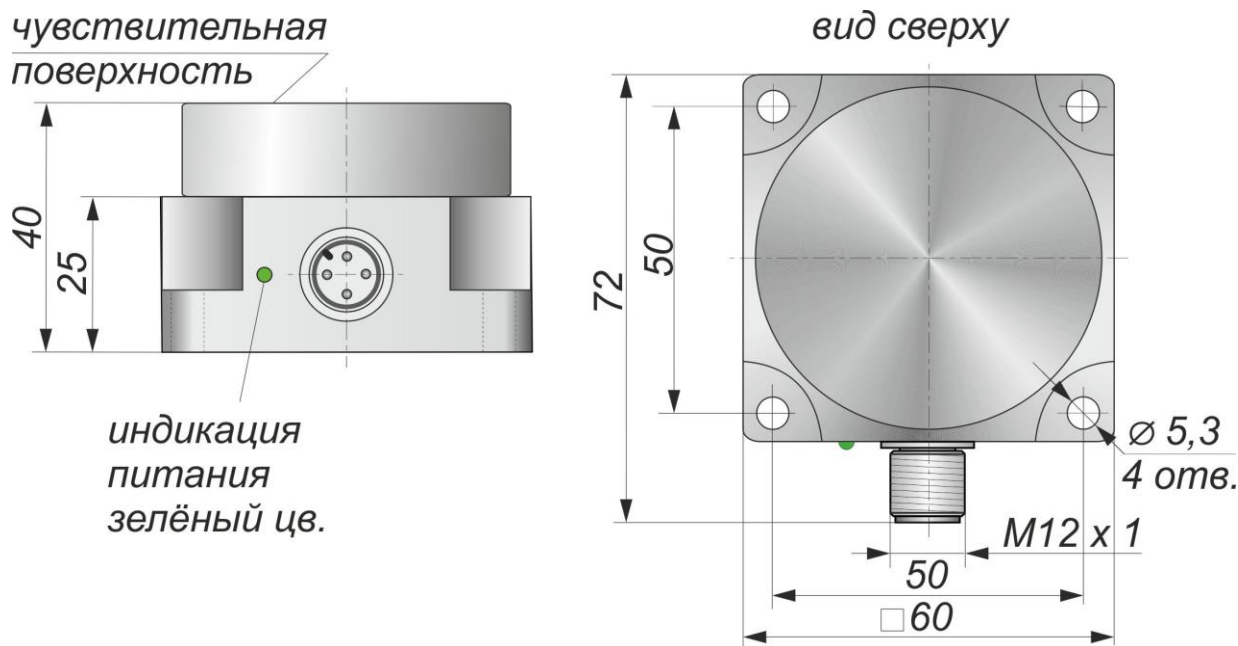
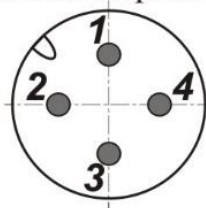


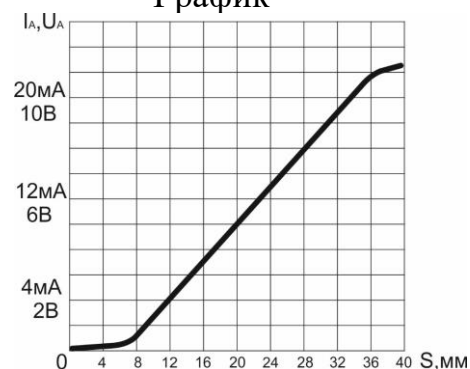
Схема соединения пропорциональный ток на выходе



Цоколевка разъема



График



Дополнительные сведения: _____

Согласовано:

Должность

Фамилия/Подпись

Дата