

003 - NO/NC - PNP - P

(Л63, с регулировкой)



Габаритный чертеж

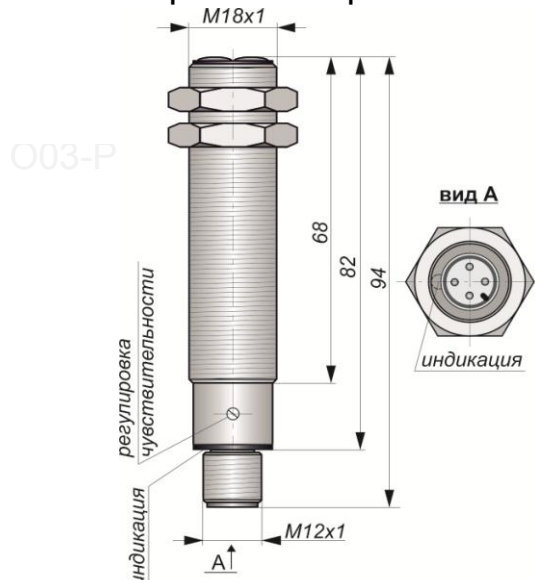
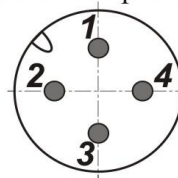


Схема подключения

Переключающий контакт



Цоколевка разъема



Технические характеристики

003 - NO/NC - PNP - P

Типоразмер, мм	M18x1
Расстояние переключения, Sn, мм	10...300
«слепая» зона, % от Sd, не более	10
Угол излучения, θ 1/2 °	6±1
Гистерезис, %	<10
Диапазон питающих напряжений, В	10-30[DC]
Номинальное напряжение питания, В	24[DC]
Пульсация питающего напряжения, %	< 10
Падение напряжения на датчике, В	< 2,1
Ток нагрузки, не более, mA	400
Ток потребления, не более, mA	25
Максимальная частота переключения, Гц	100
Наличие комплексной защиты	Есть
Наличие индикации переключения	Есть
Способ подключения/ Тип кабеля	Разъём/ -
Степень защиты по ГОСТ14254-96	IP 65
Температура окружающей среды, °C	-25...+75
Материал корпуса	Л63
Материал оптики	Пластик
Допустимая внешняя освещенность, не более, Лк	5000
Масса, г., не более	-

Продукция соответствует ГОСТ Р 50030.5.2.-99 (МЭК 60947-5-2-97)

Гарантия на продукцию 2 года