



Выключатель бесконтактный емкостный

E02-NC-AC-TB30

(Текаформ, НКУ, нерег. задержка выключения 30 сек)

Паспорт E02-NC-AC-TB30 ПС

2024г.

1 Назначение

Емкостный выключатель (датчик) предназначен для преобразования бесконтактного воздействия объектов из любого материала (металл, керамика, пластмасса, масло, вода, бумага) в электрический сигнал управления исполнительным устройством.

Является элементом автоматизированных систем управления технологическими процессами. Предназначен для работы во взрывобезопасной среде, не содержащей агрессивных газов и паров в концентрациях, приводящих к разрушению материала корпуса.

Соответствует ГОСТ IEC 60947-5-2-2012.

2 Принцип действия

Сигнал на выходе определяет наличие или отсутствие определенного объекта в электрическом поле, который поглощает или излучает энергию, поступающую от чувствительной поверхности датчика.

3 Технические характеристики

| | |
|---|--|
| Типоразмер, мм | M18x1 |
| Способ установки/ установки в металл | Невыносной |
| Номинальное расстояние переключения, S_n , мм | 5 |
| Рабочее расстояние переключения, S_a , мм | 0...4 |
| Гистерезис, %, не более | 10 |
| Диапазон питающих напряжений, В | 20-250[AC], 30-250[DC] |
| Падение напряжения на датчике, В, не более | 6 |
| Ток нагрузки, мА | 30...400 |
| Остаточный ток (ток утечки), мА, не более | 2,5 |
| Максимальная частота переключения, Гц | 100,0 |
| Наличие комплексной защиты/ от переплюсовки | Есть |
| Наличие индикации включения | Есть |
| Способ подключения / Тип кабеля / Длина, м | Кабель/ ПМВ 2x0,34 мм ² / 2 |
| Степень защиты по ГОСТ 14254-2015 | IP65 |
| Рабочая температура окружающей среды, °C | +15...+35 |
| Материал корпуса датчика/ гайки | Текаформ/РА6 |
| Масса, г., не более | 140 |

Изготовитель оставляет за собой право вносить изменения в конструкцию и принципиальную схему изделия, не ухудшающие его характеристики, без уведомления потребителя.

4 Дополнительная информация

В виде нагрузки использовать пускатели 1-й величины. Не допускается подключение, к датчикам, нелинейных элементов (ламп накаливания, эл. двигателей), кроме датчиков с релейным выходом (ACR).

5 Комплектность поставки

| | |
|-----------------------|-------|
| Паспорт (на партию) | 1 шт. |
| Датчик E02-NC-AC-TB30 | 1 шт. |
| Гайка M18x1 | 2 шт. |

6 Указание мер безопасности

Все подключения и переключения датчика производить при отключенном напряжении питания.

Способ защиты от поражения электрическим током датчика по ГОСТ Р 58698-2019, соответствует классу 0.

7 Указания по установке и эксплуатации

- Закрепить датчик на объекте с учетом допустимых моментов затяжек (п.4).
- Рабочее положение - любое.
- Подключать датчик в строгом соответствии с ПУЭ, маркировкой и схемой подключения.
- Режим работы ПВ100.
- Для исключения влияния датчиков, расстояние между ними должно быть не менее наружного диаметра датчика.
- При необходимости увеличения чувствительности вращать регулятор по часовой стрелке. Для датчиков в исполнении ПГ необходимо предварительно выкрутить винт-заглушку. По окончании настройки винт-заглушку вернуть на место.
- Допустимо загрязнение с конденсацией влаги на чувствительной поверхности датчика (Пункт 6.1.3.2. МЭК 60947-1 2004. Степень загрязнения 3).
- Не допускаются перегибы кабеля с радиусом менее 20мм.
- Не допускаются эксплуатационные изгибы кабеля радиусом менее 30мм при температуре ниже минус 10 °С.

8 Правила хранения и транспортировки

Условия хранения в складских помещениях:

- Температура..... +5...+35°С
- Влажность, не более..... 85%

Условия транспортирования:

- Температура..... -50...+50°С
- Влажность, не более..... 98% (при 35°С)

9 Сведения об утилизации

Выключатель не содержит материалов, оказывающих вредное влияние на окружающую среду и здоровье человека и не требует специальных мер по утилизации. Порядок утилизации определяет организация, эксплуатирующая выключатель.

10 Гарантийные обязательства

Гарантийный срок 24 месяца со дня ввода в эксплуатацию, но не более 36 месяцев со дня отгрузки потребителю. Предприятие-изготовитель в течении гарантийного срока производит замену вышедшего из строя датчика бесплатно, при условии соблюдения правил транспортировки, хранения, монтажа, эксплуатации.

11 Сведения о сертификации

Датчик сертификации не подлежит.

12 Свидетельство о приемке

Датчик соответствует технической документации и признан годным к эксплуатации.

Дата выпуска _____

Представитель ОТК _____

М.П.

Партия _____

Количество _____

Габаритный чертеж

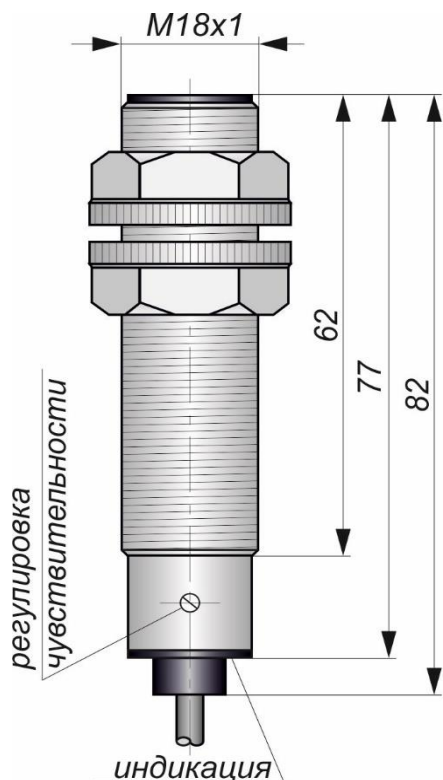


Схема соединения

Нормально-замкнутый контакт



Дополнительные сведения: _____

Согласовано:

_____ Должность

_____ Фамилия/Подпись

_____ Дата

E02-NC-AC-TB30 (Текаформ, НКУ, нерег. задержка выключения 30 сек)