

**EAC**

**Датчик индуктивный  
взрывобезопасный стандарта «NAMUR»**

**SNI 01-4-S-2-BT**

**Паспорт  
SNI 01-4-S-2-BT ПС**

2024г.

## 1 Назначение

Индуктивный выключатель (датчик) взрывобезопасный стандарта «NAMUR» предназначен для обеспечения бесконтактной коммутации промышленного оборудования в условиях особовзрывоопасной зоны и соответствует ТУ 3428-005-68623422-2014.

Является элементом автоматизированных систем управления технологическими процессами. Датчик относится к особовзрывобезопасному электрооборудованию и имеет маркировку взрывозащиты по ГОСТ 31610.0-2019 - 0Ex ia IIC T4 Ga X

## 2 Принцип действия

Датчик имеет чувствительную поверхность, предназначенную для контроля наличия металлических объектов. Попадание металлического объекта в зону чувствительной поверхности вызывает изменение аналогового слаботоочного сигнала на его выходе от 3 до 0.5 мА.

## 3 Технические характеристики

Типоразмер, мм	M12x1
Способ установки/ установки в металл	Встраиваемый (неутап.)*
Номинальное расстояние переключения, Sn, мм	4
Рабочее расстояние переключения, Sa, мм, $0 \leq Sa \leq 0.81Sn$	3,2
Гистерезис, %, не более	15
Диапазон питающих напряжений, В	7.7-9
Номинальное напряжение питания, В	8,2
Пульсация питающего напряжения, %, не более	10
Выходной сигнал на отключение / не демпфированный сенсор, мА, не менее	1,8/2,8
Выходной сигнал на включение / демпфированный сенсор, мА, не более	1,5/0,5
Входное сопротивление согласующего усилителя, Ом	500...1000
Номинальное входное сопротивление согласующего усилителя, Ом	1000
Сопротивление линии связи между датчиком и нагр., Ом, не более	50
Собственная емкость датчика, нФ, не более	30
Максимальная частота переключения, Гц	600
Способ подключения / Тип кабеля / Длина, м	Кабель/ ПМВ МБ 2x0,12 мм <sup>2</sup> / 2
Степень защиты по ГОСТ 14254-2015	IP67
Рабочая температура окружающей среды, °С	-15...+105
Материал корпуса датчика/ гайки	12X18N10T/12X18N10T
Масса, г., не более	-

\* Подробно смотри: <https://skbind.ru/upload/files/Quasi-embeddable%20sensors.pdf>

Изготовитель оставляет за собой право вносить изменения в конструкцию и принципиальную схему изделия, не ухудшающие его характеристики, без уведомления потребителя.

## 4 Дополнительная информация

Момент затяжки крепежа, Нм , не более	5
---------------------------------------	---

## 5 Комплектность поставки

Паспорт (на партию)	1 шт.
Датчик SNI 01-4-S-2-BT	1 шт.
Гайка M12x1	2 шт.

## 6 Указание мер безопасности

Все подключения и переключения датчика производить при отключенном напряжении питания.

По способу защиты от поражения электрическим током датчик соответствует классу II по ГОСТ 12.2.007.0-75.

## 7 Указания по установке и эксплуатации

- Закрепить датчик на объекте с учетом допустимых моментов затяжек (п.4).
- Рабочее положение - любое.
- Подключать датчик в строгом соответствии с ПУЭ, маркировкой и схемой подключения.
- Датчик должен использоваться в комплекте со связанным электрооборудованием, имеющим уровень взрывозащиты "ia" и маркировку взрывозащиты [Ex ia Ga]ПС, согласно ГОСТ 31610.11-2014.
- Режим работы ПВ100.
- Техническое обслуживание проводится в соответствии с требованиями.
- Для исключения влияния датчиков, расстояние между ними должно быть не менее двойного диаметра чувствительной поверхности.
- Датчик должен устанавливаться в местах, где исключена возможность воздействия на него ударных механических нагрузок.
- Допустимо загрязнение с конденсацией влаги на чувствительной поверхности датчика (Пункт 6.1.3.2. МЭК 60947-1 2004. Степень загрязнения 3).
- Эксплуатировать датчик необходимо в полном соответствии с действующими ПУЭ, «Правилами технической эксплуатации электроустановок потребителей», местными инструкциями, настоящим паспортом и другими нормативными документами, действующими в данной отрасли промышленности.
- Не допускаются эксплуатационные изгибы кабеля радиусом менее 30мм при температуре ниже минус 10 °С.

## 8 Правила хранения и транспортировки

Условия хранения в складских помещениях:

- Температура..... +5...+35°С
- Влажность, не более..... 85%

Условия транспортирования:

- Температура..... -50...+50°С
- Влажность, не более..... 98% (при 35°С)

## 9 Сведения об утилизации

Выключатель не содержит материалов, оказывающих вредное влияние на окружающую среду и здоровье человека и не требует специальных мер по утилизации. Порядок утилизации определяет организация, эксплуатирующая выключатель.

## 10 Гарантийные обязательства

Гарантийный срок 24 месяца со дня ввода в эксплуатацию, но не более 36 месяцев со дня отгрузки потребителю. Предприятие-изготовитель в течении гарантийного срока производит замену вышедшего из строя датчика бесплатно, при условии соблюдения правил транспортировки, хранения, монтажа, эксплуатации.

Соответствует ГОСТ ИЕС 60947-5-2-2012.

**11 Сведения о сертификации**

Сертификат соответствия № ЕАЭС RU С-RU.АЖ58.В.00596/20 серия RU № 0257370.

**12 Свидетельство о приемке**

Датчик соответствует технической документации и признан годным к эксплуатации.

Дата выпуска \_\_\_\_\_

Представитель ОТК \_\_\_\_\_

Партия \_\_\_\_\_

Количество \_\_\_\_\_

МП

Габаритный чертеж

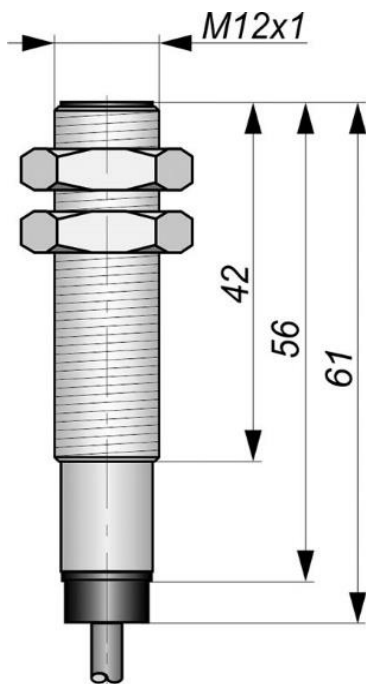
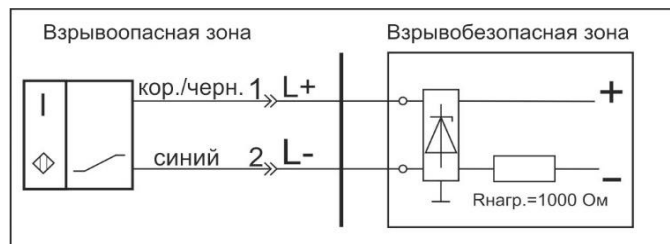


Схема соединения



Дополнительные сведения: \_\_\_\_\_  
 \_\_\_\_\_  
 \_\_\_\_\_

Согласовано: \_\_\_\_\_  
 \_\_\_\_\_ Должность \_\_\_\_\_ Фамилия/Подпись \_\_\_\_\_ Дата \_\_\_\_\_

SNI 01-4-S-2-BT