



**Выключатель бесконтактный  
индуктивный**

**ИВ03-NO-PNP-Р-ПГ-НТ**

(12Х18Н10Т)

**Паспорт**

**ИВ03-NO-PNP-Р-ПГ-НТ ПС**

2024г.

## 1 Назначение

Индуктивный выключатель (датчик) предназначен для преобразования бесконтактного воздействия металла в электрический сигнал управления исполнительным устройством.

Является элементом автоматизированных систем управления технологическими процессами. Предназначен для работы во взрывобезопасной среде, не содержащей агрессивных газов и паров в концентрациях, приводящих к разрушению материала корпуса.

Соответствует ГОСТ IEC 60947-5-2-2012.

## 2 Принцип действия

Датчик имеет чувствительную поверхность, предназначенную для контроля наличия металлических объектов. Попадание металлического объекта в зону чувствительной поверхности вызывает изменение коммутационного состояния датчика.

## 3 Технические характеристики

|  |                     |
|--|---------------------|
| Типоразмер, мм   | M12x1               |
| Способ установки   | Выносной            |
| Номинальное расстояние переключения, Sn, мм                      | 6                   |
| Рабочее расстояние переключения, Sa, мм, $0 \leq Sa \leq 0.81Sn$ | 4,9                 |
| Гистерезис, %, не более  | 10                  |
| Диапазон питающих напряжений, В                                  | 10-30[DC]           |
| Номинальное напряжение питания, В                                | 24[DC]              |
| Пульсация питающего напряжения, %, не более                      | 10                  |
| Падение напряжения на датчике, В, не более                       | 2,1                 |
| Ток нагрузки, mA, не более                                       | 300                 |
| Ток потребления, mA, не более                                    | 15                  |
| Остаточный ток (ток утечки), mA, не более                        | 1                   |
| Максимальная частота переключения, Гц                            | 300                 |
| Наличие комплексной защиты/ от переплюсовки                      | Есть/ Есть          |
| Наличие индикации срабатывания/ питания                          | Есть/Нет            |
| Способ подключения/ Тип кабеля/ Длина, м                         | Разъем/ -           |
| Степень защиты по ГОСТ 14254-2015                                | IP68/IP6x разъем**  |
| Рабочая температура окружающей среды, °C                         | -45...+65           |
| Материал корпуса датчика/ гайки                                  | 12X18H10T/12X18H10T |
| Масса, г., не более  | 60                  |

\*\* x-5,6,7,8 в соответствии с IP соединителя

Изготовитель оставляет за собой право вносить изменения в конструкцию и принципиальную схему изделия, не ухудшающие его характеристики, без уведомления потребителя.

**4 Дополнительная информация**

Момент затяжки крепежа, Нм, не более 5

**5 Комплектность поставки**

|                            |       |
|----------------------------|-------|
| Паспорт (на партию)        | 1 шт. |
| Датчик ИВ03-NO-PNP-P-ПГ-НТ | 1 шт. |
| Гайка М12х1                | 2 шт. |

**6 Указание мер безопасности**

Все подключения и переключения датчика производить при отключенном напряжении питания.

Способ защиты от поражения электрическим током датчика по ГОСТ Р 58698-2019, соответствует классу II.

**7 Указания по установке и эксплуатации**

- Закрепить датчик на объекте с учетом допустимых моментов затяжек (п.4).
- Рабочее положение - любое.
- Подключать датчик в строгом соответствии с ПУЭ, маркировкой и схемой подключения.
- Режим работы ПВ100.
- Для исключения влияния датчиков, расстояние между ними должно быть не менее двойного диаметра чувствительной поверхности.
- Допустимо загрязнение с конденсацией влаги на чувствительной поверхности датчика (Пункт 6.1.3.2. МЭК 60947-1 2004. Степень загрязнения 3).
- Ответная часть разъёма должна быть вставлена и зафиксирована.

**8 Правила хранения и транспортировки**

Условия хранения в складских помещениях:

- Температура..... +5...+35°C
- Влажность, не более..... 85%

Условия транспортирования:

- Температура..... -50...+50°C
- Влажность, не более..... 98% (при 35°C)

**9 Сведения об утилизации**

Выключатель не содержит материалов, оказывающих вредное влияние на окружающую среду и здоровье человека и не требует специальных мер по утилизации. Порядок утилизации определяет организация, эксплуатирующая выключатель.

**10 Гарантийные обязательства**

Гарантийный срок 24 месяца со дня ввода в эксплуатацию, но не более 36 месяцев со дня отгрузки потребителю. Предприятие-изготовитель в течении гарантийного срока производит замену вышедшего из строя датчика бесплатно, при условии соблюдения правил транспортировки, хранения, монтажа, эксплуатации.

**11 Сведения о сертификации**

Датчик сертификации не подлежит.

**12 Свидетельство о приемке**

Датчик соответствует технической документации и признан годным к эксплуатации.

Дата выпуска \_\_\_\_\_

Представитель ОТК \_\_\_\_\_

М.П.

Партия \_\_\_\_\_

Количество \_\_\_\_\_

Габаритный чертеж

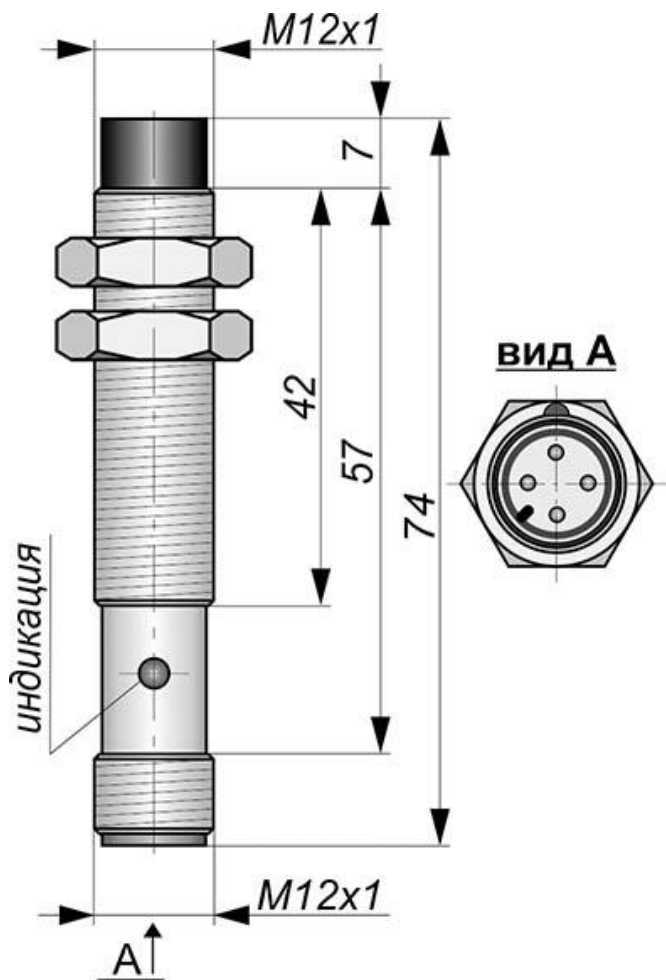
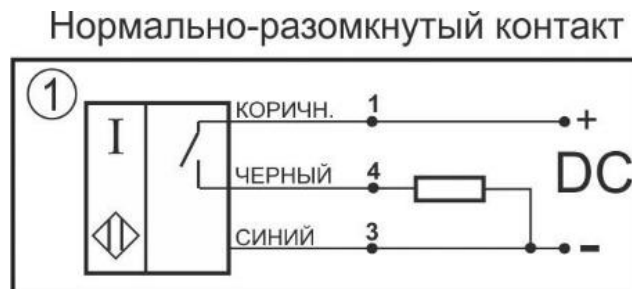
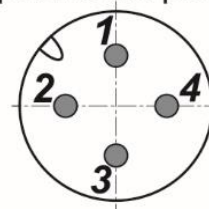


Схема соединения



Цоколевка разъема



Дополнительные сведения: \_\_\_\_\_

Согласовано:

Должность \_\_\_\_\_

Фамилия/Подпись \_\_\_\_\_

Дата \_\_\_\_\_