

**EAC**

**Датчик индуктивный  
взрывобезопасный стандарта «NAMUR»**

**SNI 10-5-D**

**Паспорт  
SNI 10-5-D ПС**

2024г.

## 1 Назначение

Индуктивный выключатель (датчик) взрывобезопасный стандарта «NAMUR» предназначен для обеспечения бесконтактной коммутации промышленного оборудования в условиях особовзрывоопасной зоны и соответствует ТУ 3428-005-68623422-2014.

Является элементом автоматизированных систем управления технологическими процессами. Датчик относится к особовзрывобезопасному электрооборудованию и имеет маркировку взрывозащиты по ГОСТ 31610.0-2019 - 0Ex ia IIC T6 Ga X

## 2 Принцип действия

Датчик имеет чувствительную поверхность, предназначенную для контроля наличия металлических объектов. Попадание металлического объекта в зону чувствительной поверхности вызывает изменение аналогового слаботочного сигнала на его выходе от 3 до 0.5 мА.

## 3 Технические характеристики

|  |   |
|--|---|
| Типоразмер, мм   | M18x1   |
| Способ установки/ установки в металл                                   | Невыносной  |
| Номинальное расстояние переключения, Sn, мм                            | 5   |
| Рабочее расстояние переключения, Sa, мм, $0 \leq Sa \leq 0.81 Sn$      | 4,1   |
| Гистерезис, %, не более  | 15  |
| Диапазон питающих напряжений, В  | 7.7-9   |
| Номинальное напряжение питания, В                                      | 8,2   |
| Пульсация питающего напряжения, %, не более                            | 10  |
| Выходной сигнал на отключение / не демпфированный сенсор, мА, не менее | 1,8/2,8   |
| Выходной сигнал на включение / демпфированный сенсор, мА, не более     | 1,5/0,5   |
| Входное сопротивление согласующего усилителя, Ом                       | 500...1000  |
| Номинальное входное сопротивление согласующего усилителя, Ом           | 1000  |
| Сопротивление линии связи между датчиком и нагр., Ом, не более         | 50  |
| Собственная емкость датчика, нФ, не более                              | 30  |
| Максимальная частота переключения, Гц                                  | 600   |
| Способ подключения / Тип кабеля / Длина, м                             | Кабель со штуцером/<br>ПМВ 2x0,34 мм <sup>2</sup> / 2 |
| Степень защиты по ГОСТ 14254-2015                                      | IP67  |
| Рабочая температура окружающей среды, °С                               | -25...+75   |
| Материал корпуса датчика/ гайки  | Д16Т/ПА6  |
| Масса, г., не более  | -   |

Изготовитель оставляет за собой право вносить изменения в конструкцию и принципиальную схему изделия, не ухудшающие его характеристики, без уведомления потребителя.

## 4 Дополнительная информация

|                                      |     |
|--------------------------------------|-----|
| Момент затяжки крепежа, Нм, не более | 2,4 |
|--------------------------------------|-----|

## 5 Комплектность поставки

|                     |       |
|---------------------|-------|
| Паспорт (на партию) | 1 шт. |
| Датчик SNI 10-5-D   | 1 шт. |
| Гайка M18x1         | 2 шт. |

## 6 Указание мер безопасности

Все подключения и переключения датчика производить при отключенном напряжении питания.

По способу защиты от поражения электрическим током датчик соответствует классу II по ГОСТ 12.2.007.0-75.

## 7 Указания по установке и эксплуатации

- Закрепить датчик на объекте с учетом допустимых моментов затяжек (п.4).
- Рабочее положение - любое.
- Подключать датчик в строгом соответствии с ПУЭ, маркировкой и схемой подключения.
- Датчик должен использоваться в комплекте со связанным электрооборудованием, имеющим уровень взрывозащиты "ia" и маркировку взрывозащиты [Ex ia Ga]ПС, согласно ГОСТ 31610.11-2014.
- Режим работы ПВ100.
- Техническое обслуживание проводится в соответствии с требованиями.
- Для исключения влияния датчиков, расстояние между ними должно быть не менее диаметра чувствительной поверхности.
- Датчик должен устанавливаться в местах, где исключена возможность воздействия на него ударных механических нагрузок.
- Допустимо загрязнение с конденсацией влаги на чувствительной поверхности датчика (Пункт 6.1.3.2. МЭК 60947-1 2004. Степень загрязнения 3).
- Эксплуатировать датчик необходимо в полном соответствии с действующими ПУЭ, «Правилами технической эксплуатации электроустановок потребителей», местными инструкциями, настоящим паспортом и другими нормативными документами, действующими в данной отрасли промышленности.
- Не допускаются эксплуатационные изгибы кабеля радиусом менее 30мм при температуре ниже минус 10 °С.

## 8 Правила хранения и транспортировки

Условия хранения в складских помещениях:

|                            |            |
|----------------------------|------------|
| - Температура.....         | +5...+35°C |
| - Влажность, не более..... | 85%        |

Условия транспортирования:

|                            |                |
|----------------------------|----------------|
| - Температура.....         | -50...+50°C    |
| - Влажность, не более..... | 98% (при 35°C) |

## 9 Сведения об утилизации

Выключатель не содержит материалов, оказывающих вредное влияние на окружающую среду и здоровье человека и не требует специальных мер по утилизации. Порядок утилизации определяет организация, эксплуатирующая выключатель.

## 10 Гарантийные обязательства

Гарантийный срок 24 месяца со дня ввода в эксплуатацию, но не более 36 месяцев со дня отгрузки потребителю. Предприятие-изготовитель в течении гарантийного срока производит замену вышедшего из строя датчика бесплатно, при условии соблюдения правил транспортировки, хранения, монтажа, эксплуатации.

Соответствует ГОСТ IEC 60947-5-2-2012.

**11 Сведения о сертификации**

Сертификат соответствия № ЕАЭС RU C-RU.АЖ58.В.00596/20 серия RU № 0257370.

**12 Свидетельство о приемке**

Датчик соответствует технической документации и признан годным к эксплуатации.

Дата выпуска \_\_\_\_\_

Представитель ОТК \_\_\_\_\_

Партия \_\_\_\_\_

Количество \_\_\_\_\_

МП

Габаритный чертеж

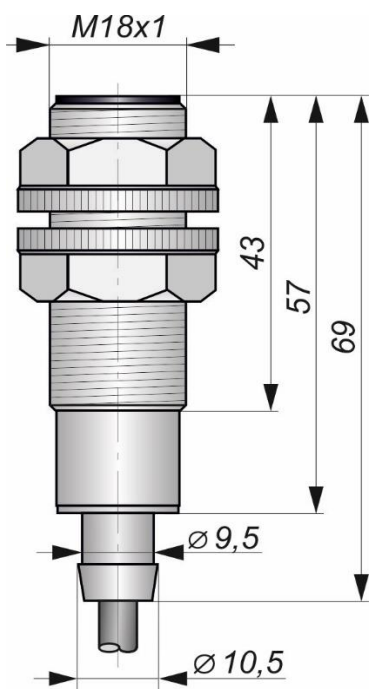
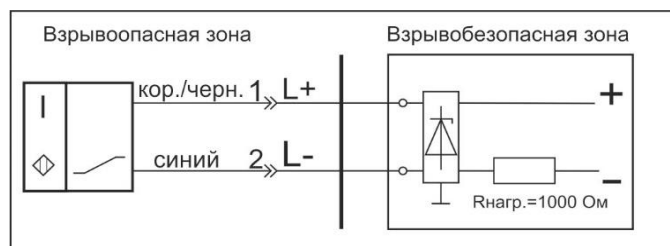


Схема соединения



Дополнительные сведения: \_\_\_\_\_  
 \_\_\_\_\_  
 \_\_\_\_\_

Согласовано: \_\_\_\_\_  
 \_\_\_\_\_  
 \_\_\_\_\_

Должность

Фамилия/Подпись

Дата