

# ПАСПОРТ

Сигнализатор уровня жидкости  
**СУЖ G1/2-12В-К.SUG-01.1(Rt=120-140 Ом)**

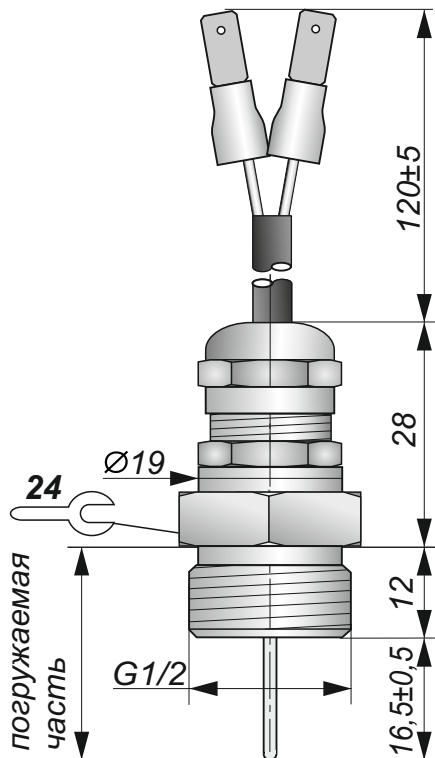
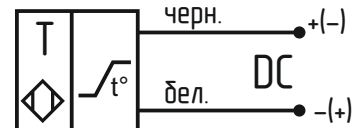


Схема подключения



Максимальное напряжение  
Номинальное рабочее напряжение

Ток потребления

Номинальное сопротивление\*

Ток через датчик в жидкости при 12/24В\*

Ток через датчик в воздухе при 12/24В\*

Время на переходные процессы

Время на переходные процессы при первом включении датчика

Температура нагрева чувствительного элемента

Степень защиты погружаемой части датчика

Рабочая температура

Способ подключения

Материал чувствительного элемента

Материал корпуса

24В

12...18В

не более 35мА

120 - 140 Ом

не менее 90/100 мА

не более 50/20 мА

не более 40 с

не более 1 с

не более 200°C

IP68

-40°C...+100°C

кабель с клеммами ТА14,8-1,25М

нержавеющая сталь

нержавеющая сталь

\* при t=24°C

Продукция соответствует ГОСТ IEC 60947-5-2-2012.

за исключением п.4.3.1.2 «Требование к номинальному напряжению изоляции».

## Гарантия на продукцию 2 года

Дата изготовления: \_\_\_\_\_

Количество: \_\_\_\_\_

Гарантия на продукцию: 2 года.

Партия № \_\_\_\_\_

Подпись \_\_\_\_\_

Согласовано: \_\_\_\_\_ Подпись \_\_\_\_\_ Дата \_\_\_\_\_