

ООО СКБ «Индукция»
454129, г. Челябинск, ул. Масленникова, д.20
Тел./факс +7(351) 218-41-40, E-mail: zakaz@skbind.ru
Internet: www.skbind.ru



Панель индикации
LDP01 T0.0

Паспорт
LDP01 T0.0 ПС

2025 г.

1 Назначение

Панель индикации LDP01 T0.0 (далее по тексту – панель индикации, прибор) предназначена для совместного использования с датчиками уровня жидкости.

Панель индикации обеспечивает:

- Световую индикацию уровня в баке чистой воды посредством потенциометрических датчиков (например, DFGP). Световая индикация – световая полоса, видимая в темное и светлое время суток, из двенадцати желтых сверх ярких диодов. По мере падения уровня воды светодиоды потухают поочередно сверху вниз.
- Световую индикацию двух предельных уровней жидкости в баке для сточной воды при помощи двух красных сверх ярких светодиодов, которые контролируются двумя датчиками уровня на баке сточной воды (например, DFG).
- Световую индикацию включенного прибора с помощью зеленого сверх яркого светодиода.
- Проверку работоспособности при помощи кнопки с пьезоэлектрическим эффектом с надписью «Test».
- Корпус из нержавеющей стали, подходящий для агрессивной среды и переднего монтажа.

2 Технические характеристики

Количество подключаемых датчиков:

для чистой воды	1
для сточной воды	2
Диапазон напряжений питания, В	(18...32) DC
Номинальное напряжение питания, В	24 DC
Потребляемая мощность при 25°C, ВА, не более	2,5
Ток потребления при (25±10)°C не более, мА	40
Входное сопротивление для датчика бака чистой воды, кОм	2...10
Рабочий ток индикации предельных уровней, мА	15
Диапазон рабочих температур, °C	-50...+50
Влажность, %, не более	90 при +25°C
Степень защиты по ГОСТ 14254-2015	не ниже IP65
Габаритные размеры, мм	70x100x32
Вырез для монтажа, мм	38 ^{±0,3} x 72 ^{±0,3}
Глубина установки, мм	32
Монтажные отверстия, мм	Ø7 (50 ^{+0,36} x 80 ^{+0,36})
Вибропрочность, m/s ² :	5,9 (10...150 Hz)
Ударопрочность, m/s ²	50
Материал корпуса	12X18H10T
Масса, кг, не более	0,15
Способ монтажа	передний

Индикация включенной панели	есть, зеленая
Наличие индикации уровня чистой воды	есть, желтая
Тип включения индикации уровня чистой воды	постоянно включена
Наличие индикации предельных уровней сточной воды	есть, красная
Тип включения сигнализации двух предельных уровней жидкости в баке сточной воды	постоянно включена
Проверка работоспособности	есть
Тип проверки работоспособности	пьезоэлектрическая кнопка, включение всей индикации на 1-2 секунды

Изготовитель оставляет за собой право вносить изменения в конструкцию и принципиальную схему изделия, не ухудшающие его характеристик без уведомления потребителя.

3 Комплектность поставки

Панель индикации	1 шт.
Паспорт	1 экз. на каждый прибор
Коробка упаковочная	1 шт. на каждый прибор

4 Указания мер безопасности

Все подключения к панели индикации производить при выключенном напряжении питания.

По способу защиты от поражения электрическим током блок соответствует классу 0I по ГОСТ 12.2.007.0-75.

Перед монтажом необходимо провести внешний осмотр панели индикации и убедиться в отсутствии повреждений корпуса и разъема.

При использовании панели индикации с датчиками других фирм-производителей необходимо убедиться в соответствии выходных характеристик датчиков.

5 Указания по установке и эксплуатации

Производить монтаж и эксплуатацию панели индикации необходимо в полном соответствии с действующими ПУЭ, «Правилами технической эксплуатации электроустановок потребителей» (ПТЭЭП), настоящим паспортом, местными инструкциями и другими нормативными документами, действующими в данной отрасли промышленности.

Для установки панели индикации в корпус или приборную панель в них необходимо сделать вырез для монтажа и монтажные отверстия.

Вместо датчиков DFGR и DFG к панели индикации допускается подключать

аналогичные с допустимыми характеристиками.

Проверка работоспособности осуществляется щелчком по кнопке «Test» с пьезоэлементом и кратковременным включением всей индикации панели.

Панель индикации не является восстанавливаемым изделием и ремонту не подлежит.

6 Правила хранения и транспортировки

Условия хранения в складских помещениях

Температура, °С +5...+35

Влажность, %, не более 85

Условия транспортирования:

Температура, °С -50...+70

Влажность, %, не более 98 (при 35 °С)

Внимание! После транспортирования панели индикации в условиях отрицательных температур, она должна быть выдержана перед включением в нормальных климатических условиях в течение 4 часов.

7 Гарантийные обязательства

Гарантийный срок 2 года со дня ввода в эксплуатацию, но не более 3 лет со дня отгрузки потребителю. Предприятие-изготовитель в течение гарантийного срока производит замену вышедшей из строя панели индикации бесплатно при условии соблюдения правил транспортировки, хранения, монтажа и эксплуатации.

8 Сведения о сертификации

Панель индикации обязательной сертификации не подлежит.

9 Свидетельство о приемке

Дата выпуска _____

Представитель ОТК _____

М.П.

Партия:

Количество:

Габаритный чертеж

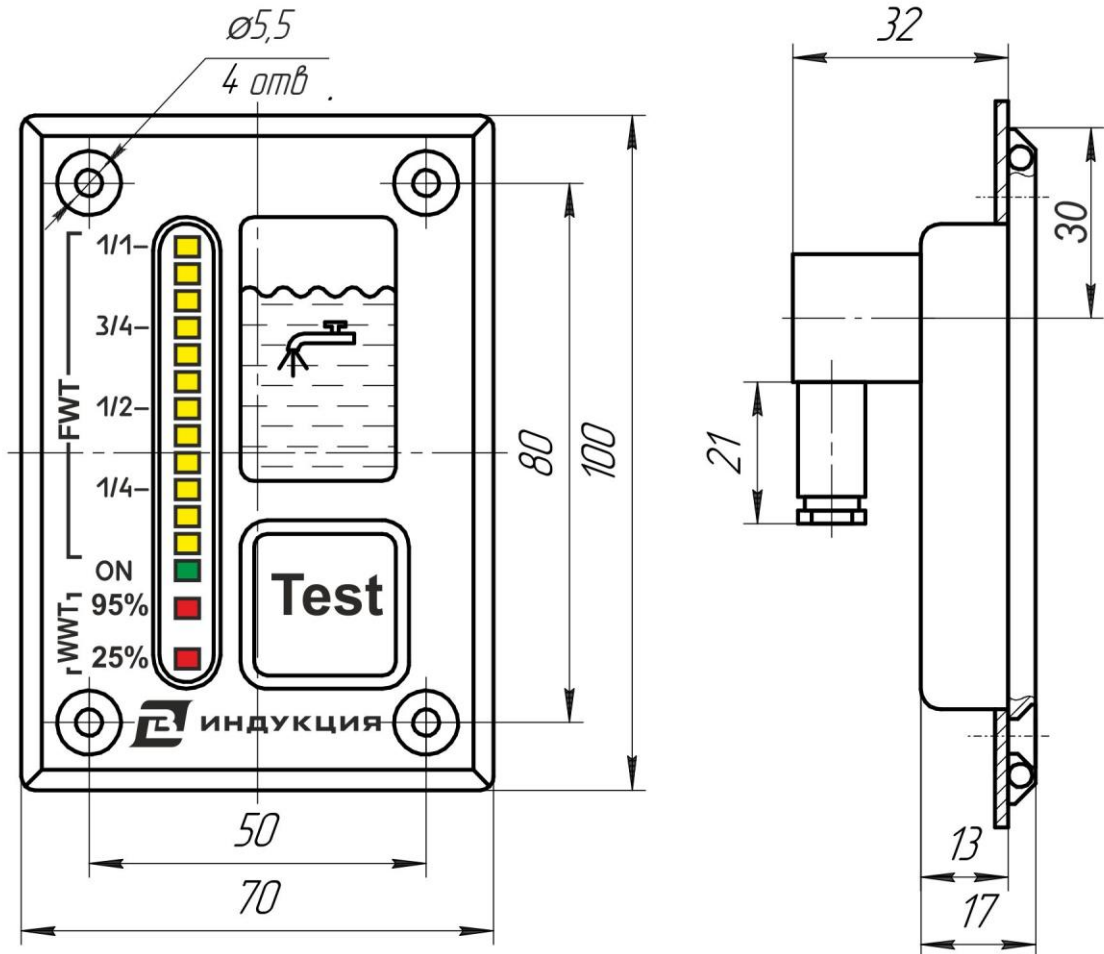
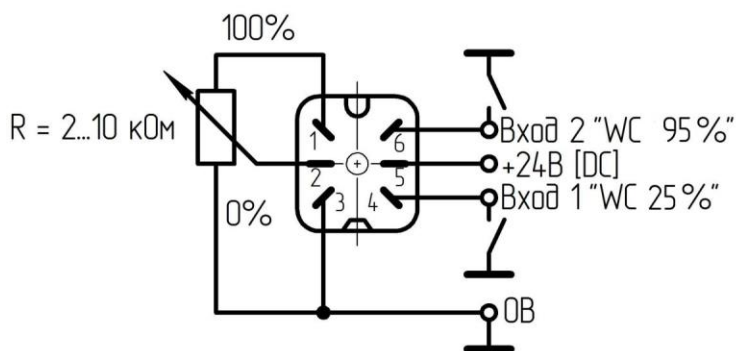


Схема подключения



Посадочное место

